

**UK**

**ProCut** is the **software** developed by Fom Industrie to control cutting lines. All the cutting operations necessary for every job order sent to the machine can easily be controlled by means of the interface.

Cutting lists can be imported from external programmes, entered manually by the operator, or entered on the basis of parametric formulae (formulae and types).

A state-of-the-art optimisation programme incorporated in ProCut allows cutting lists to be optimised with consideration of a number of profile variants, such as bars of different lengths, reversible shapes, use of offcut pieces, etc.

**ProCut Features:**

- Manual input and management of cutting lists
- Importation of cutting lists from external programmes using files
- Creation of cutting lists from parametric formulae (formulae and types)
- Cutting list optimisation with consideration of reversibility and bar symmetry
- Optimisation with profiles available in different lengths
- Optimal bar length search
- Bar offcut reuse and magazine
- Machine control interface
- Bar archive
- Label printing control function

**Pro Cut**



**IT**

**ProCut** è il **software** realizzato da Fom Industrie per la gestione delle linee di taglio. Attraverso l'interfaccia sono facilmente gestibili tutte le operazioni di taglio necessarie per ogni commessa di lavoro trasmessa alla macchina.

Le liste di taglio possono essere importate da programmi esterni, introdotte manualmente dall'operatore oppure inserite a partire da formule parametriche (formule e tipologie). Un evoluto programma di ottimizzazione inserito in ProCut permette l'ottimizzazione delle lista di taglio considerando anche una serie di varianti dei profili quali, barre con lunghezze diverse, sagome reversibili, utilizzo spezzoni ecc.

**Caratteristiche di ProCut:**

- Introduzione e gestione liste di taglio manualmente
- Importazione liste di taglio da programmi esterni tramite file
- Creazione liste di taglio a partire da formule parametriche (formule e tipologie)
- Ottimizzazione lista di taglio con gestione reversibilità e simmetria barra
- Ottimizzazione con profili disponibili in diverse lunghezze
- Ricerca della lunghezza ottimale di una barra
- Riutilizzo e magazzino spezzoni
- Interfaccia gestione macchina
- Archivio barre
- Gestione stampante etichette

**E**

**ProCut** es el **software** desarrollado por Fom Industrie para la gestión de las líneas de corte. Mediante su interfaz es posible controlar fácilmente todas las operaciones de corte necesarias para cada pedido de mecanización transmitido a la máquina. Las listas de corte pueden importarse de otros programas, ingresarse manualmente o mediante fórmulas paramétricas (fórmulas y tipologías). Un avanzado programa de optimización cargado en ProCut permite optimizar la lista de corte considerando también una serie de variantes de los perfiles, como barras de diferentes longitudes, formas reversibles, uso de descartes, etc.

**Características de ProCut:**

- Ingreso y gestión manual de las listas de corte
- Importación de listas de corte mediante archivos de otros programas
- Creación de listas de corte partiendo de fórmulas paramétricas (fórmulas y tipologías)
- Optimización de la lista de corte con gestión de la reversibilidad y simetría de las barras
- Optimización con perfiles de longitudes diferentes
- Búsqueda de barras con la longitud ideal
- Reutilización y conservación de descartes
- Interfaz gestión máquina
- Archivio barras
- Gestión impresora etiquetas

**F**

**ProCut** est un logiciel réalisé par Fom Industrie pour la gestion des lignes de coupe. L'interface permet de gérer facilement toutes les opérations de coupe nécessaires pour chaque commande de travail transmise à la machine.

Les listes de coupe peuvent être importées de programmes externes, entrées manuellement par l'opérateur ou insérées à partir de formules paramétriques (formules et typologies). Un programme d'optimisation avancé inséré dans ProCut permet d'optimiser les listes de coupe en tenant compte aussi d'une série de variantes des profils telles que barres avec des longueurs différentes, gabarits réversibles, utilisation de chutes, etc.

**Caractéristiques de ProCut:**

- Entrée et gestion manuelles de listes de coupe
- Importation listes de coupe de programmes externes au moyen de fichiers
- Création listes de coupe à partir de formules paramétriques (formules et typologies)
- Optimisation liste de coupe avec gestion réversibilité et symétrie barre
- Optimisation avec profils disponibles dans différentes longueurs
- Recherche de la longueur optimale d'une barre
- Réemploi et magasin chutes
- Interface gestion machine
- Archives barres
- Gestion imprimante étiquettes

**D**

**ProCut** ist die von Fom Industrie konzipierte **Software** zur Verwaltung der Schneidanlagen. Über die Schnittliste lassen sich alle für den an die Maschine gesendeten Auftrag erforderlichen Schneidvorgänge problemlos verwalten. Die Schnittlisten können von externen Programmen importiert, vom Bediener manuell eingegeben, oder über parametrische Formeln (Formeln und Typologien) eingefügt werden. Ein in ProCut integriertes, innovatives Programm zur Optimierung der Schnittliste berücksichtigt auch eine Reihe von Profilvarianten wie unterschiedlich lange Stangen, umkehrbare Formen, Verwertung von Reststücken, usw.

**Merkmale von ProCut:**

- Manuelle Eingabe und Verwaltung von Schnittlisten
- Import von Schnittlisten aus externen Programmen mit Datei
- Erstellung von Schnittlisten aus parametrischen Formeln (Formeln und Typologien)
- Optimierung der Schnittlisten mit Umkehr- und Symmetrioption
- Optimierung mit unterschiedlichen Profillängen
- Suche der optimalen Stangenlänge
- Wiederverwertung und Aufbewahrung von Reststücken
- Maschinenverwaltungschnittstelle
- Stangenarchiv
- Etikettendruck

**IT**

**FomCam** è il **software** realizzato da Fom Industrie per la gestione delle linee di taglio e lavoro o solo lavoro. In ambiente Windows permette la definizione grafica anche in 3D delle lavorazioni

Caratteristiche di ProCam:

- Rappresentazione grafica in ambiente CAD 2D della barra e delle lavorazioni inserite
- Inserimento guidato delle lavorazioni base (foro, tasca, fresata lineare, foro cilindro)
- Gestione di lavorazioni parametriche
- Gestione facilitata dell'ordine di esecuzione delle lavorazioni
- Calcolo automatico della posizione ottimale delle morse
- Gestione archivio utensili
- Archivio profili e utensili gestibile e ampliabile dall'utente
- Gestione di lavorazioni prememorizzate in archivio (macro)
- Visualizzazione grafica in 3D (optional)

**E**

**FomCam** es el **software** desarrollado por Fom Industrie para la gestión de las líneas de corte y mecanización o sólo para estas últimas. En el entorno Windows permite configurar gráficamente, incluso en 3D, las mecanizaciones a ejecutar.

**Características de ProCam:**

- Representación gráfica en entorno CAD 2D de la barra y las mecanizaciones introducidas
- Introducción guiada de las mecanizaciones básicas (agujero, bolsillo, fresado lineal, arco, agujero cilíndrico)
- Gestión de mecanizaciones paramétricas
- Gestión facilitada del orden de ejecución de las mecanizaciones
- Cálculo automático de la posición de los prensos
- Gestión archivo herramientas
- Archivo perfiles y herramientas administrable por el usuario
- Gestión de mecanizaciones prememorizadas en archivo (macro)
- Visualización y gráfica en 3D (optional)

**UK**

**FomCam** is the **software** produced by Fom Industrie to control cutting and machining or machining only lines. In the Windows environment, it allows the machining operations to be performed on the plant to be set in graphic mode, in 3D if required.

**FomCam Features:**

- 2D graphic representation in CAD ambient of inserted bars and machinings
- Guided introduction of the main machinings (hole, pocket, linear milling, cylindrical hole)
- Parametric machining management
- Simplified management of machining process sequence
- Automatic calculation of optimal vice positioning
- Tool archive management
- Profile and tool archive that can be extended and managed by user
- Management of machining prestored in archive (macro)
- Module for he graphic designing in 3D ambient (OPTIONAL)

**F**

**FomCam** est le logiciel réalisé par Fom Industrie pour la gestion des lignes de coupe et usinage ou uniquement usinage. Dans l'environnement Windows, il permet la définition graphique même en 3D des usinages à exécuter sur l'installation.

Características de ProCam:

- Représentation graphique en ambiance CAD 2D de la barre et des usinages insérés
- Insertion guidée des usinages de base (trou, fraisage linéaire, trou barillet)
- Gestion des usinages paramétriques
- Gestion facilité des ordres d'exécution des usinages
- Calcul automatique de la position optimale des étaux
- Gestion archives outillage
- Archives profils et outils gérables et extensibles par l'opérateur
- Gestion des usinages pré-mémorisés en archives (macro)
- Visualisation graphique en 3D (option)

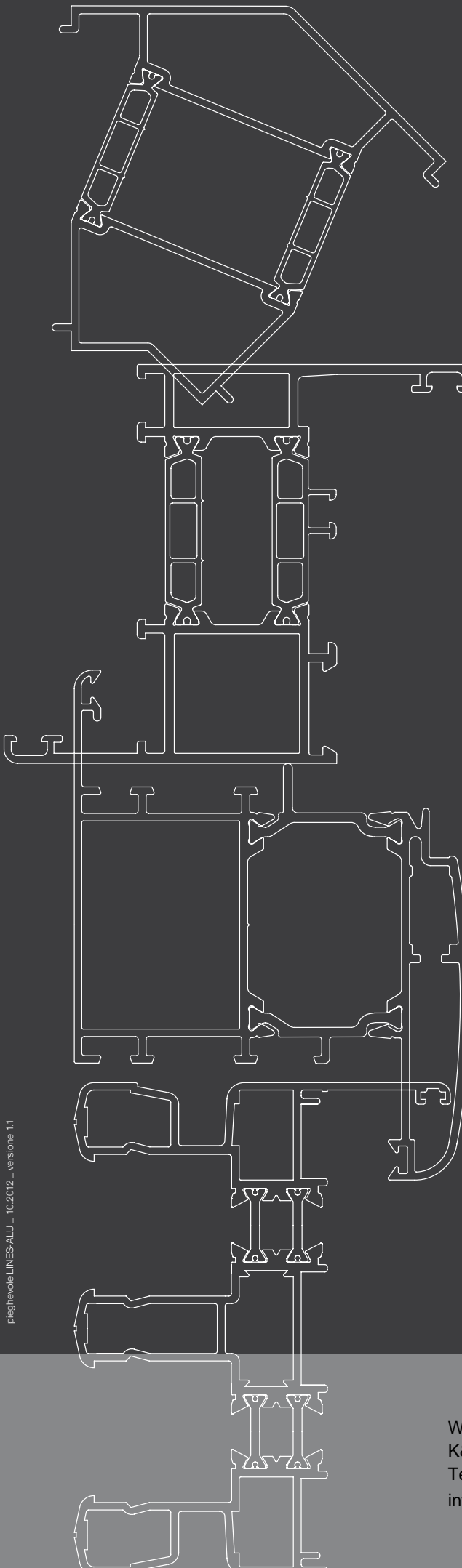
**D**

**FomCam** ist die von Fom Industrie entwickelte **Software** zur Verwaltung der Schneid-, sowie der Schneid- und Bearbeitungsanlagen, mit der die auszuführenden Bearbeitungen in Windows auch in 3D grafisch definiert werden können.

**Merkmale von ProCam:**

- Graphische 2D Darstellung in CAD Umgebung unter Berücksichtigung der geladenen und eingegebenen Bearbeitungswerkzeuge
- Menugeführte Einführung in die hauptsächlichsten Standardbearbeitungen (Loch , Sackloch, lineare Fräsung, zylindrische Bohrungen)
- Parameterverwaltung aller Bearbeitungsvorgänge
- Einfaches Management aller Bearbeitungsabläufe und -folgen
- Automatische Kalkulation der optimalen Werkzeugpositionierung
- Verwaltung des Werkzeugarchivs
- Profil und Werkzeugarchiv mit Erweiterungsmöglichkeit durch Anwender
- Management aller im Archiv gespeicherten Bearbeitungen (über Makros)
- Modul für graphische Darstellung in 3D Umgebung (OPTIONAL)

**Fom Cam**



img000001\_LINES-ALU\_10.2012\_ Versione 1.1



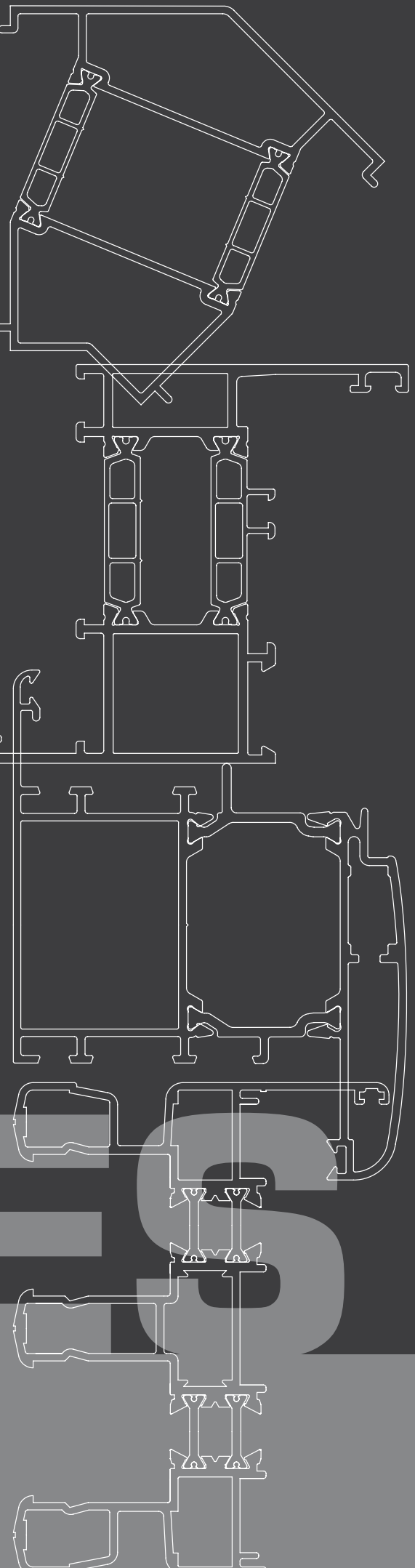
- FomIndustrie
- FomFrance
- FomChina
- FomIndia
- FomRussia
- FomRomânia
- FomUSA
- FomTurkey
- FomEspaña
- Comall
- Profteq
- FST
- TexComputer
- Rim
- Mag+

**LINES - ALU**

**LINES**



Werkvertretung:  
K&K Werkzeugmaschinen - Hallerstrasse 27 - D 90542 Eckental  
Tel.: +49 9126 28 9566 - Fax: +49 9126 28 9104  
info@aluminium-maschinen.de - www.aluminium-maschinen.de





The specifications and illustrations in this catalogue are only guideline, FomIndustrie therefore reserves the right to make any modifications it deems necessary for technical or commercial reasons at any time and without prior notification.

I dati e le immagini di questo catalogo sono forniti a titolo indicativo, pertanto FomIndustrie si riserva il diritto di apportare senza preavviso modifiche in qualsiasi momento, per ragioni di natura tecnica o commerciale.

Les données et les images du présent catalogue sont fournies à titre indicatif, FomIndustrie se réserve donc le droit d'apporter à tout moment et sans préavis des modifications pour des raisons de nature technique ou commerciale.

Los datos y las imágenes de este catálogo sólo se presentan a título indicativo, por lo tanto la firma FomIndustrie se reserva el derecho de aportar modificaciones de tipo técnico o comercial en cualquier momento y sin aviso previo.

Die Beschreibungen und Abbildungen in diesem Katalog sind unverbindlich. FomIndustrie behält sich das Recht vor, aus technischen oder kommerziellen Gründen jederzeit ohne Ankündigung Änderungen vorzunehmen.

art direction  
newidea comunicazione  
photo  
Morosetti associati  
Nicola Gambetti

**AUTOMATED WORKING AND CUTTING LINES / LINEE DI LAVORAZIONE E TAGLIO / LIGNES MULTIBROCHE ET COUPE / LÍNEAS AUTOMATIZADAS DE MECANIZACIÓN Y CORTE / BEARBEITUNGS-ZUSCHNITTANLAGEN**



PICK-UP GRIPPER / PINZA DI PRESA  
PINCE DE PRISE / PINZA DE SUJECCIÓN  
GREIFZANGE



BOOTH / CABINA / CABINE  
CABINA / KABINE



MULTISPINDLE/MULTIMANDRINO/  
MULTIBROCHE/PLURIMANDRIL/  
MULTISPINDEL



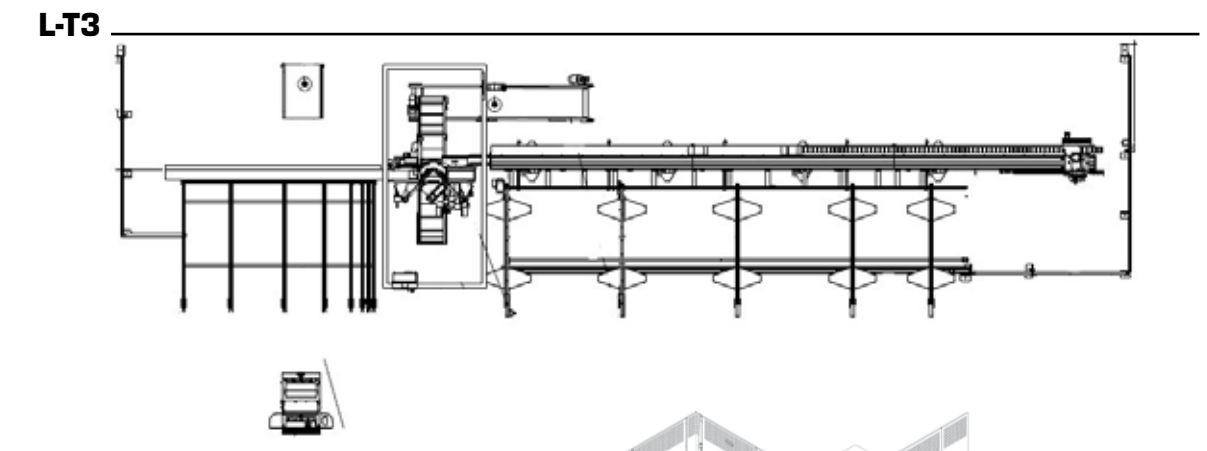
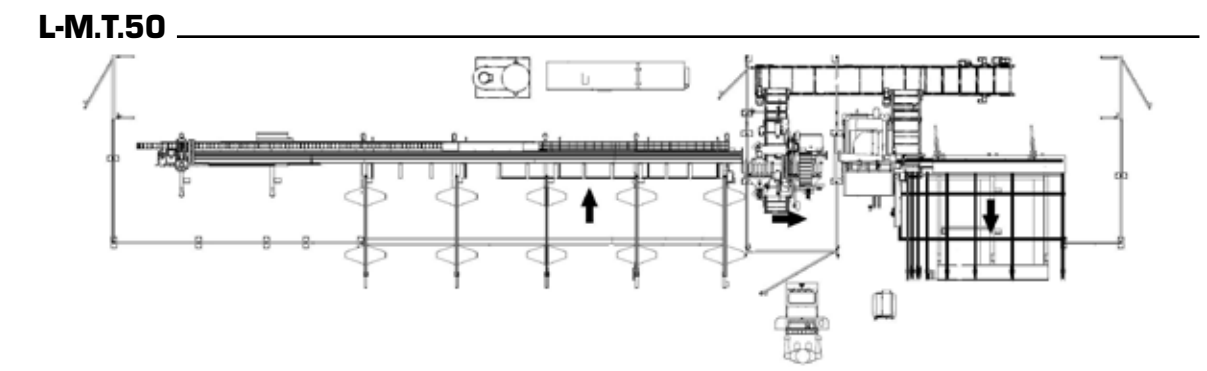
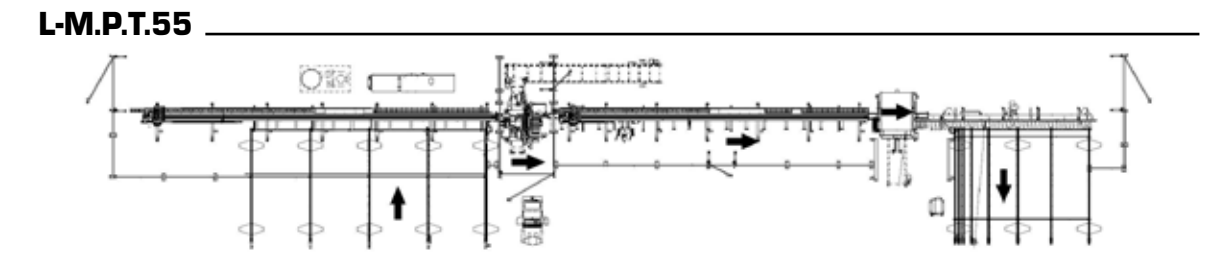
SAWING MACHINE WITH FRONT BLADE / TRONCATRICE FRONTALE / TRONCONEUSE A SORTIE DE LAME FRONTALE / TRONZADORA FRONTAL  
GEHRUNGSSÄGE MIT HORIZONTALEM SÄGEBLATTVORSCHUB



MULTIBLADE SAWING MACHINE  
TRONCATRICE MULTILAMA  
TRONCONEUSE MULTILAME  
TRONZADORA MULTIDISCO  
MEHRBLATT-GEHRUNGSSÄGE



**LAY OUT** Some examples of automated system/Alcuni esempi di impianto/ Quelques exemples de plantes/ Algunos ejemplos de plantas/ Einige Beispiele für automatisiertes System

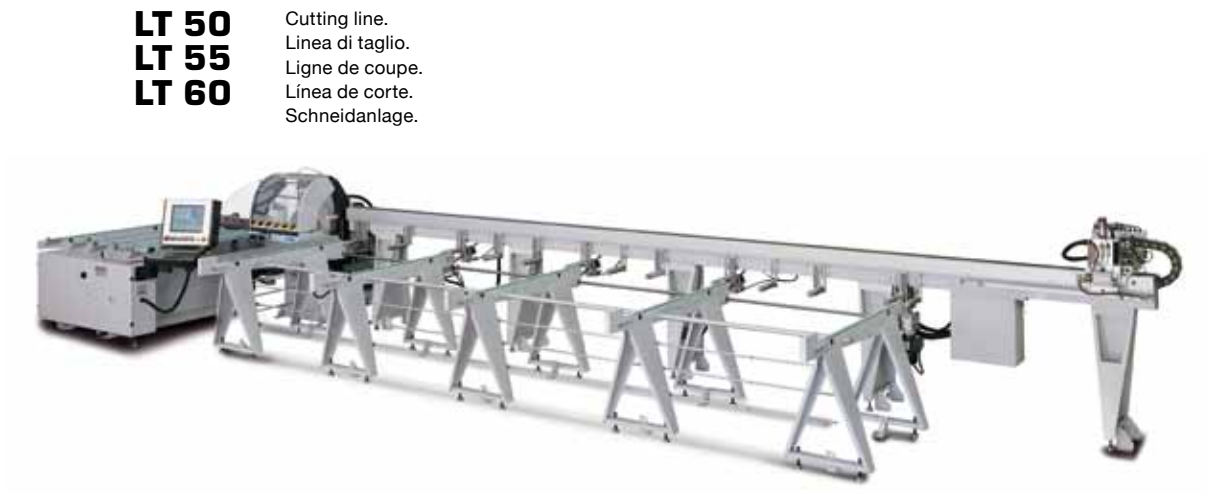


**AUTOMATED CUTTING / LINEA DI TAGLIO / LIGNE DE COUPE / LÍNEA DE CORTE / SCHNEIDANLAGE**

**AUTOMATED CUTTING LINES FOR ALU PROFILES / LINEE DI TAGLIO AUTOMATIZZATE PER IL TAGLIO DI PROFILATI IN ALLUMINIO / LIGNES DE COUPE AUTOMATISEES POUR COUPER DES PROFILES EN ALU / LÍNEAS DE CORTE AUTOMATIZADAS PARA PERFILES EN ALU / AUTOMATISIERTE ANLAGEN ZUM SCHNEIDEN VON ALU-PROFILIEN**



L-T3 Multiblade cutting line  
Linea di taglio trilama  
Ligne de coupe multilame  
Línea de corte multidisco  
Schneidanlage mit mehrblatt-Gehrungssäge.



**LT 50** Cutting line.  
**LT 55** Linea di taglio.  
**LT 60** Ligne de coupe.  
Linea de corte.  
Schneidanlage.

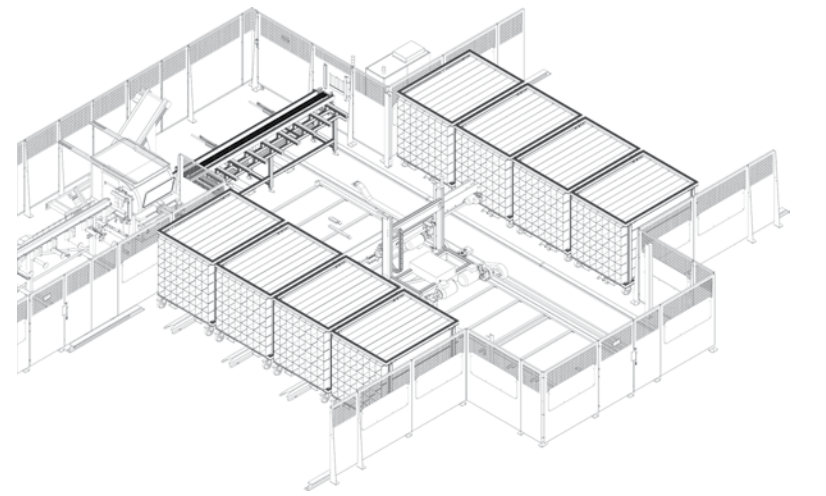


**LT BASIC** Cutting line.  
Linea di taglio.  
Ligne de coupe.  
Linea de corte.  
Schneidanlage.



**Cutting line with MIRAGE 600** Cutting line with feeding device.  
Linea di taglio con alimentatore.  
Ligne de coupe avec alimentateur.  
Linea de corte con cargador.  
Schneidanlage mit Nachschubachse.

**Automatic storage system**  
Impilatore automatico  
Empileur automatique  
Almacén automático  
Automatisierte Lagerung



ALU  
S  
E  
N  
Z